

INTEGRAL // **POWER** //

Diagnosis de averías

Troubleshooting

Diagnostic de pannes

Diagnose bei ausfällen

Diagnosi dei guasti

ES Spanish

EN English

FR French

GE German

IT Italian

	Síntoma	Causa
A	El equipo no se enciende.	<ul style="list-style-type: none"> • Fusible fundido. • Fusible de alimentación del control electrónico fundido. • Cable alimentación desconectado o cortado o invertido. • Cable de excitación a motor arrancado desconectado o cortado.
B	El equipo emite pitidos intermitentes	<ul style="list-style-type: none"> • Cable de conexión entre panel de control y control electrónico mal conectado o invertido.
C	Aparece en el display el símbolo Lb	<ul style="list-style-type: none"> • Batería baja. • Mal contacto en conexiones (<i>Batería o terminales alimentación</i>).
D	El equipo no responde al mando a distancia.	<ul style="list-style-type: none"> • Mando desprogramado. • Batería del mando agotada ,no se enciende el Led. • Control electrónico averiado. • Mando defectuoso.
E	En el display aparece E0 fijo.	<ul style="list-style-type: none"> • Mal contacto de cables o terminales del sensor de aire de retorno. • Sensor de aire de retorno averiado.
F	En el display aparece E6 fijo.	<ul style="list-style-type: none"> • Mal contacto de cables o terminales del sensor antihielo. • Sensor antihielo averiado.

Solución

- Sustituir fusible del cable de alimentación verificando y corrigiendo la causa de la avería.
 - Sustituir fusible del cable de alimentación del control electrónico (*para acceder es necesario desmontar la tapa de acceso ubicada en el panel interior de distribución de aire o éste mismo*). También hay un fusible que protege el control electrónico dentro de la cámara del soplador para acceder a éste es necesario desmontar la tapa exterior del equipo y la tapa del evaporador.
 - Verificar conexiones o posibles roturas corregir o sustituir.
 - Verificar conexiones o posibles roturas en cable de excitación, corregir o sustituir.
-
- Conectar correctamente el cable de conexión entre panel de control y control electrónico (*para acceder es necesario desmontar la tapa de acceso ubicada en el panel interior de distribución de aire o éste mismo*).
-
- Cargar o sustituir batería.
 - Comprobar y corregir posibles malos contactos.
-
- Reprogramar mando.
 - Sustituir pila de mando y volver a programar.
 - Sustituir control electrónico (*para acceder es necesario desmontar la tapa de acceso ubicada en el panel interior de distribución de aire o este mismo*).
 - Sustituir mando.
-
- Comprobar contactos de terminales o cables.
 - Sustituir sensor de aire de retorno (*el sensor de retorno se encuentra en la parte interior del panel de distribución de aire*).
-
- Comprobar contactos de terminales o cables.
 - Sustituir sensor antihielo (*para acceder es necesario desmontar la tapa exterior del equipo y la tapa del evaporador*).

	Síntoma	Causa
G	<p>En el display aparece E2, se apaga el equipo automáticamente quedando en el display el error E2 hasta que se repara la anomalía. Para que deje de aparecer el mensaje en el display se debe pulsar una vez la tecla On/Off del panel de control o del mando a distancia.</p>	<ul style="list-style-type: none"> • Soplador centrífugo o ventilador del condensador bloqueado en cortocircuito o desconectado. • Fusible del soplador centrífugo o del relé de los electroventiladores del condensador fundido.
H	<p>El equipo funciona pero no enfría.</p>	<ul style="list-style-type: none"> • El compresor no funciona. • Equipo sin carga. • Obstrucción en el circuito. • Módulo electrónico del compresor defectuoso o mala conexión. • Presostato defectuoso o mala conexión de los terminales. • Relé o cableado relé averiado o mala conexión de los terminales. • Mala conexión de los terminales.
I	<p>El equipo no enfría lo suficiente.</p>	<ul style="list-style-type: none"> • Exceso o defecto de la carga de gas. • Recirculación obstruida o semiobstruida. • Condensador / rejilla electro sucio. • Ventilador/es del condensador defectuoso/s. • Ventilador/es del condensador con polaridad invertida.

Solución

- Reparar la posible obstrucción del soplador centrífugo o ventilador del condensador, si persiste el error, sustituir el soplador centrífugo o ventilador del condensador (*para acceder al soplador centrífugo o ventilador del condensador es necesario desmontar la tapa exterior del equipo, para el soplador también la tapa del evaporador*).

- Sustituir fusible del soplador. Para acceder al fusible del soplador centrífugo es necesario desmontar el panel interior de distribución de aire. Sustituir fusible de los electroventiladores. Para acceder al fusible del relé de los electroventiladores del condensador es necesario desmontar la tapa exterior del equipo.

- Proceder según apartado L.

- Hacer vacío durante 30 minutos en el circuito e introducir 1100 g. de R134a en el circuito.

- Verificar la carga ,comprobar presiones y en caso de estar por debajo de 0.5kg, con el equipo en funcionamiento , hacer limpieza del circuito o sustituir componente obstruido.

- Sustituir módulo electrónico del compresor o verificar terminales.

- Sustituir presostato o verificar terminales.

- Sustituir relé o verificar cableado y terminales (*para acceder a los relés es necesario desmontar la tapa exterior del equipo y la tapa del evaporador*).

- Verificar correctamente terminales de los componentes según esquema eléctrico anexo.

- Verificar presión, a - temp. - presión como referencia máxima debe estar a 2,6 bares en baja y 12 bares en alta a una temperatura exterior de 35 °C.

- Dejar libre la entrada de recirculación que existe en la base del aparato.

- Limpiar condensador / rejilla.

- Sustituir Ventilador/es del condensador.

- Verificar que el aire es expulsado al exterior, en caso contrario invertir conexión del conector (*para acceder a los ventiladores del condensador es necesario desmontar la tapa exterior del equipo*).

	Síntoma	Causa
J	E9 aparecerá cuando el equipo tenga una inclinación de más de 45° (<i>abatiendo la cabina</i>).	<ul style="list-style-type: none"> • Inclinación del equipo 45° o más.
K	El equipo no responde a las ordenes de selección de usuario.	<ul style="list-style-type: none"> • Control electrónico o panel de control averiado.
L	El compresor no funciona.	<ul style="list-style-type: none"> • Mala conexión de los terminales. • Módulo electrónico del compresor defectuoso. • Compresor averiado. • Falta tensión en batería. • Presostato averiado o mala conexión de los terminales. • Relé o cableado relé averiado o mala conexión terminales. • Cable señal compresor con mal contacto.

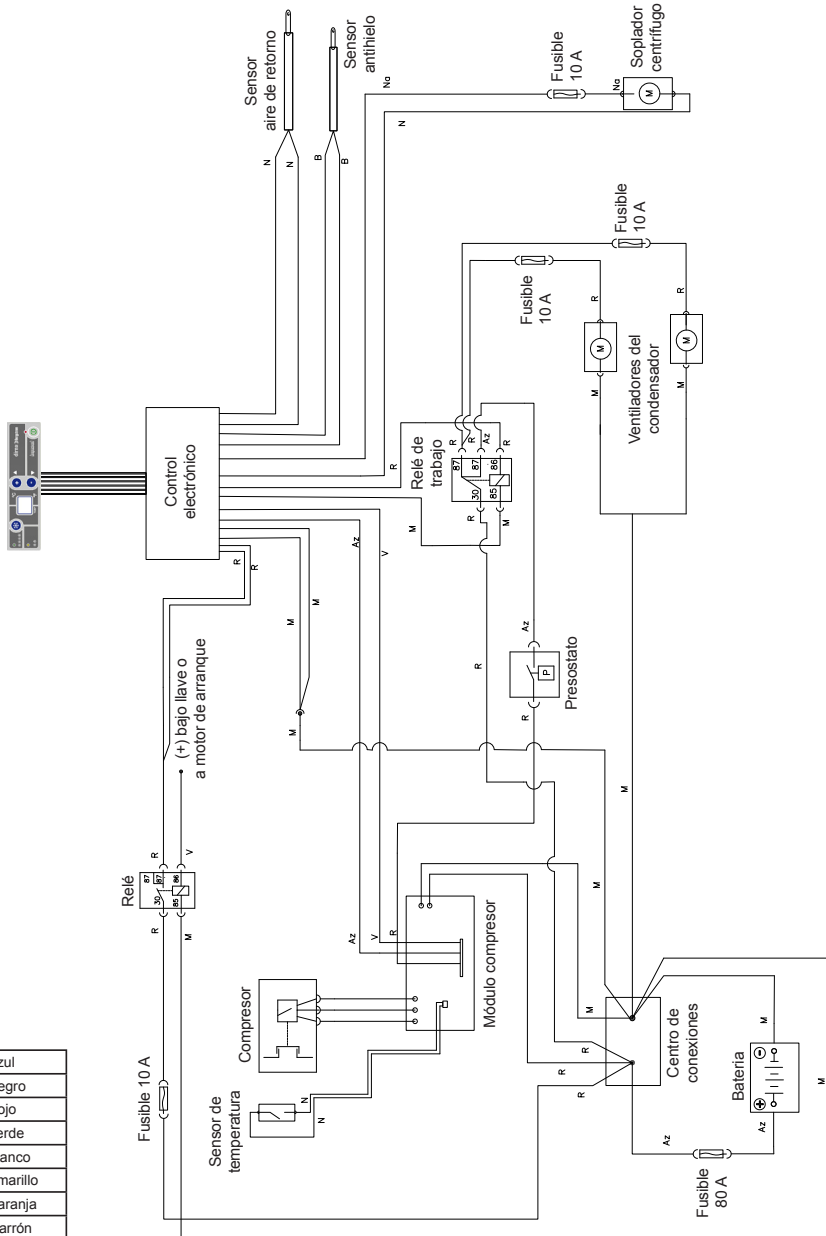
Cualquier operación de venta o de garantía está sometida a nuestras **Condiciones Generales de Venta** en su versión más reciente, publicada en nuestra página web www.dirna.com

Solución

- Cuando el equipo esté en una posición menor a 45°, el error desaparecerá. El control electrónico es el que detecta la indicación (*el equipo no debe funcionar con una inclinación igual o superior a 45° para que el compresor no resulte dañado*).
- Sustituir control electrónico o panel de control (*para acceder al control electrónico es necesario desmontar la tapa de acceso ubicada en el panel interior de distribución de aire*).
- Conectar correctamente terminales del módulo de control (*según esquema eléctrico anexo*).
- Sustituir módulo electrónico del compresor.
- Sustituir compresor.
- Cargar o cambiar batería.
- Cambiar presostato o verificar terminales.
- Sustituir relé o verificar terminales (*para acceder a los relés es necesario desmontar la tapa exterior del equipo y la tapa del evaporador*).
- Sustituir cable o verificar terminales.

Esquema eléctrico

Az	Azul
N	Negro
R	Rojo
V	Verde
B	Blanco
A	Amarillo
Na	Naranja
M	Marrón



A series of 25 horizontal dotted lines for writing.

Symptom		Cause
A	The unit does not start up.	<ul style="list-style-type: none"> • Blown fuse. • Electronic control supply fuse blown. • Power cable disconnected or cut or reversed. • Excitation wire to engine pulled out, disconnected or cut.
B	The unit beeps intermittently	<ul style="list-style-type: none"> • Wiring connection between control panel and electronic control incorrectly connected or reversed.
C	The display shows symbol Lb	<ul style="list-style-type: none"> • Battery running low. • Poor contact in connections (<i>power supply terminals or battery</i>).
D	The unit does not respond to the remote control.	<ul style="list-style-type: none"> • Remote control deprogrammed. • Remote control battery flat, LED is not lit. • Electronic control defective. • Remote control defective.
E	The display shows E0 without flashing.	<ul style="list-style-type: none"> • Wires or terminals of the return air sensor making poor contact. • Return air sensor faulty.
F	The display shows E6 without flashing.	<ul style="list-style-type: none"> • Poor contact of wires or antifreeze sensor terminals. • Antifreeze sensor defective.

Solution

- Replace the power cable fuse, checking and correcting the cause of the failure.
 - Replace the fuse of the electronic control power cable (*to access, first remove the access cover on the interior air distribution panel, or the panel itself*). There is also a fuse that protects the electronic control inside the blower chamber, which can be accessed by taking down the outside cover of the unit and the evaporator cover.
 - Check connections or any breakage, correct or replace.
 - Check connections or any breakage on excitation cable, correct or replace.
-
- Correctly connect the connection cable between the control panel and the electronic control (*for access remove the access door located in the inner air distribution panel or the panel itself*).
-
- Charge or replace the battery.
 - Check and correct any poor contacts.
-
- Reprogramme the remote control.
 - Replace the remote control battery and reprogramme.
 - Replace electronic control (*for access remove the access door located in the inner air distribution panel or the panel itself*).
 - Replace the remote control.
-
- Check the cable or terminal contacts.
 - Change return air sensor (*return sensor is on the inside of the air distribution panel*).
-
- Check terminal contacts or cables.
 - Change frost sensor (*for access it is necessary to remove the outer cover of the unit and the evaporator cover*).

Symptom		Cause
G	<p>The display shows E2 and the unit goes off automatically, with the display continuing to show error E2 until the anomaly is repaired. To remove the message from the display, press the On/Off key once on the control panel or remote control.</p>	<ul style="list-style-type: none"> • Centrifugal blower or condenser fan blocked in short-circuit or disconnected. • Centrifugal blower or relay fuse of the condenser's electro-fans blown.
H	<p>The unit works but does not cool.</p>	<ul style="list-style-type: none"> • The compressor does not work. • Unit without load. • Blockage in the circuit. • Electronic module compressor defective or faulty connection. • Pressure switch defective or terminals poorly connected. • Relay or cable relay defective or terminals poorly connected. • Terminals poorly connected.
I	<p>The unit does not cool properly.</p>	<ul style="list-style-type: none"> • Excess or defect of gas load. • Recirculation blocked or partially blocked. • Capacitor/electro grille dirty. • Capacitor fans defective. • Capacitor fans with reversed polarity.

Solution

- Repair any obstruction of the centrifugal blower or the condenser fan; if the error persists, replace the centrifugal blower or the condenser fan (*remove the outside cover of the unit in order to access the centrifugal blower or the condenser fan; for the blower, also remove the evaporator cover*).
 - Replace the blower fuse. Take down the interior air distribution panel in order to access the centrifugal blower fuse. Replace the fuse in the electrofans. The unit's outside cover must be removed in order to access the condenser's electrofan relay fuse.
- Proceed in accordance with section L.
 - Vacuum deair the circuit for 30 minutes and introduce 1100 g of R134a.
 - Check the load and the pressures; whenever below 0.5 kg with the unit running, clean the circuit or replace the blocked component.
 - Replace compressor module or verify electronic terminals.
 - Replace the pressure switch or check terminals.
 - Replace relay or check wiring and terminals (*to access the relays it is necessary to remove the outer cover of the unit and the evaporator cover*).
 - Correctly check the components terminals in accordance with the attached wiring diagram.
- Check pressure, the maximum reference must be 2.6 bar in low pressure and 12 bar in high pressure at an outside temperature of 35°C.
 - Keep the recirculation input in the base of the device free.
 - Clean the capacitor / grille.
 - Replace capacitor fan.
 - Check that the air is discharged to the outside; if it is not, invert the connector connection.

Symptom		Cause
J	E9 will appear when the unit has a slant of over 45° (tilting the cabin).	<ul style="list-style-type: none"> • Unit slant 45° or over.
K	The unit does not respond to user selection orders.	<ul style="list-style-type: none"> • Electronic control or control panel defective.
L	The compressor does not work.	<ul style="list-style-type: none"> • Terminals poorly connected. • Electronic compressor module defective. • Compressor defective. • Lack of voltage in battery. • Pressure switch defective or terminals poorly connected. • Relay or relay cabling defective or terminals poorly connected. • Compressor signal cable with poor contact.

Any sale or guarantee transaction is subject to the latest version of our **Terms of Sale**, published on our website www.dirna.com.

Solution

- The error will disappear when the unit is in a position under 45°. The electronic control detects the slant (*the unit must not operate with a slant of 45° or over, in order to avoid damage to the compressor*).

- Replace relay or check terminals (*to access the relays it is necessary to remove the outer cover of the unit and the evaporator cover*).

- Correctly connect the control module terminals (*in accordance with the attached wiring diagram*).

- Replace electronic module compressor.

- Replace the compressor.

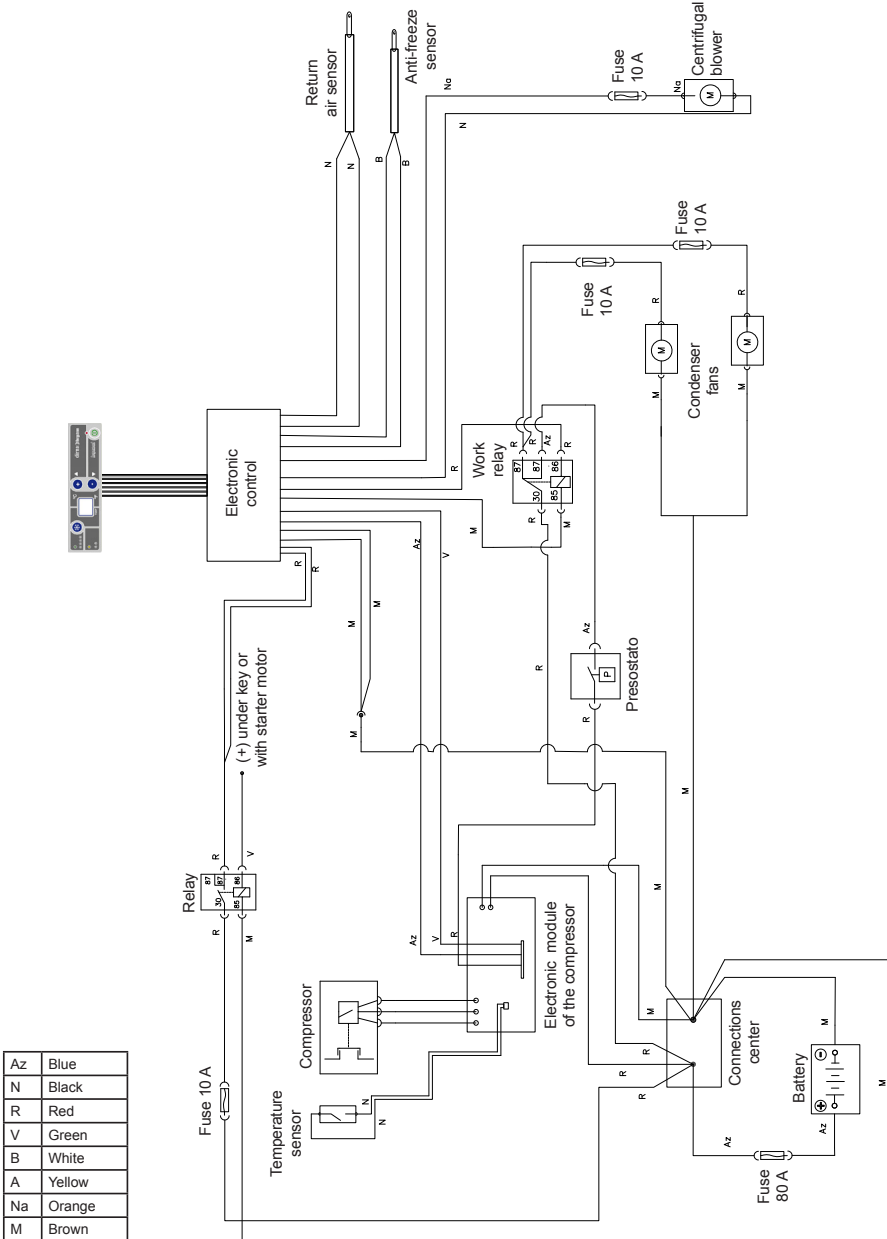
- Charge or replace the battery.

- Change the pressure switch or check the terminals.

- Replace the relay or check the terminals.

- Replace the cable or check the terminals.

Electric wiring



Az	Blue
N	Black
R	Red
V	Green
B	White
A	Yellow
Na	Orange
M	Brown

Handwriting practice area consisting of multiple horizontal dotted lines.

Symptome		Cause
A	L'équipement ne s'allume pas.	<ul style="list-style-type: none"> • Fusible grillé. • Fusible d'alimentation du contrôle électronique grillé. • Câble alimentation déconnecté ou coupé ou inversé. • Câble d'excitation avec le moteur en marche déconnecté ou coupé.
B	L'équipement émet des bips intermittents.	<ul style="list-style-type: none"> • Câble de connexion entre le panneau de commande et de contrôle électronique mal raccordée ou inversée.
C	Le display affiche le symbole Lb	<ul style="list-style-type: none"> • Batterie faible. • Mauvais contact dans les connexions (<i>Batterie ou terminaux d'alimentation</i>).
D	L'équipement ne répond pas à la télécommande.	<ul style="list-style-type: none"> • Télécommande déprogrammée. • Batterie de la commande épuisée. Le témoin ne s'allume pas. • Contrôle électronique défaillant. • Télécommande défaillante.
E	Le display affiche E0 en mode fixe.	<ul style="list-style-type: none"> • Mauvais contact des câbles ou terminaux du capteur d'air de retour. • Capteur d'air de retour en panne.
F	Le display affiche E6 en mode fixe.	<ul style="list-style-type: none"> • Mauvais contact des câbles ou terminaux du capteur antigel. • Capteur antigel en panne.

Solution

- Remplacer le fusible du câble d'alimentation, rechercher et corriger la cause de la panne.
 - Remplacer le fusible du câble d'alimentation de la commande électronique (pour y accéder il faut démonter le couvercle d'accès situé à l'intérieur du tableau de distribution d'air ou le tableau même). Il y a aussi un fusible qui protège la commande électronique dans la chambre de la souffeuse pour y accéder, il faut démonter le couvercle extérieur de l'appareil et le couvercle de l'évaporateur.
 - Vérifier les connexions ou les possibles cassures. Corriger ou remplacer.
 - Vérifier les connexions ou les possibles cassures dans le câble d'excitation. Corriger ou remplacer.
-
- Connecter correctement le câble de connexion entre le panneau de commande et le contrôle électronique (*pour y accéder, il est nécessaire de démonter le couvercle d'accès placé dans le panneau intérieur de distribution d'air ou celui-ci*).
-
- Charger ou remplacer la batterie.
 - Vérifier et corriger les possibles mauvais contacts.
-
- Reprogrammer la commande.
 - Remplacer la pile de la commande et reprogrammer.
 - Remplacer la commande électronique (*pour y accéder, il faut démonter le couvercle d'accès situé sur le panneau intérieur de distribution d'air ou le propre panneau*).
 - Remplacer la commande.
-
- Vérifier les contacts des terminaux ou câbles.
 - Remplacer le capteur d'air de retour (*le capteur de retour se trouve sur la partie intérieure du panneau de distribution d'air*).
-
- Vérifier les contacts des terminaux ou câbles.
 - Remplacer le capteur antigel (*pour y accéder, il faut démonter la couvercle extérieur de l'appareil ainsi que celui de l'évaporateur*).

Symptome		Cause
G	L'écran affiche E2, l'équipement s'éteint automatiquement et l'erreur E2 reste affichée sur l'écran jusqu'à la réparation de l'anomalie. Pour que ce message disparaisse de l'écran, appuyez une fois sur la touche ON/OFF du panneau de commande ou de la télécommande.	<ul style="list-style-type: none"> • Souffleur centrifuge ou ventilateur du condenseur bloqué en court-circuit ou déconnecté. • Fusible de la souffeuse centrifuge ou du relais des électroventilateurs du condenseur fondu.
H	L'équipement fonctionne mais il ne refroidit pas.	<ul style="list-style-type: none"> • Le compresseur ne fonctionne pas. • Équipement sans charge. • Obstruction dans le circuit. • Module électronique du compresseur défaillant ou mauvaise connexion. • Pressostat défaillant ou mauvaise connexion des terminaux. • Relais ou câblage relais défaillant ou mauvaise connexion des terminaux. • Mauvaise connexion des terminaux.
I	L'équipement ne refroidit pas assez.	<ul style="list-style-type: none"> • Excès ou manque de charge de gaz. • Recirculation bouchée ou demi-bouchée. • Condenseur / grille électro sale. • Ventilateur/s du condenseur défaillant/s. • Ventilateur du condenseur avec la polarité inversée.

Solution

- Réparer la possible obstruction du souffleur centrifuge ou du ventilateur du condenseur ; si l'erreur persiste, remplacer le souffleur centrifuge ou ventilateur du condenseur (*pour accéder au souffleur centrifuge ou au ventilateur du condenseur, il faut démonter le couvercle extérieur de l'équipement et, dans le cas du souffleur, il faut également retirer le couvercle de l'évaporateur*).
 - Remplacer le fusible de la souffleuse. Pour accéder au fusible de la souffleuse centrifuge, il faut démonter le tableau intérieur de distribution d'air. Remplacer le fusible des électroventilateurs. Pour accéder au fusible du relais des électroventilateurs du condensateur, il faut démonter le couvercle extérieur de l'appareil.
-
- Procéder selon le paragraphe L.
 - Faire le vide durant 30 minutes dans le circuit puis y introduire 1100 g de R134a.
 - Vérifier la charge et les pressions et si la valeur est inférieure à 0,5kg, avec l'équipement en marche, il faudra procéder au nettoyage du circuit ou bien remplacer le composant obstrué.
 - Remplacer le module électronique du compresseur ou vérifier les terminaux.
 - Remplacer le pressostat ou vérifier les terminaux.
 - Remplacer relais ou vérifier le câblage et les terminaux (*pour accéder aux relais, il faut démonter le couvercle extérieur de l'appareil ainsi que le couvercle de l'évaporateur*).
 - Vérifier correctement les terminaux des composants selon le schéma électrique ci-joint.
-
- Vérifier la pression. Elle doit être maximum de 2,6 bar à basse tension et de 12 bar à haute tension, avec une température extérieure de 35 °C.
 - Laisser l'entrée de recirculation de la base de l'appareil libre d'obstacles.
 - Nettoyer le condenseur / grille.
 - Remplacer le/s ventilateur/s du condenseur.
 - Vérifier que l'air est expulsé à l'extérieur. Dans le cas contraire, il faut inverser la connexion du connecteur.

Symptome		Cause
J	E9 s'affichera lorsque l'équipement présentera une inclinaison de plus de 45 ° (en rabattant la cabine).	<ul style="list-style-type: none"> • Inclinaison de l'équipement de 45 ° ou plus.
K	L'équipement ne répond pas aux ordres de sélection de l'utilisateur.	<ul style="list-style-type: none"> • Contrôle électronique ou panneau de commande en panne.
L	Le compresseur ne fonctionne pas.	<ul style="list-style-type: none"> • Mauvaise connexion des terminaux. • Module électronique du compresseur défectueux. • Compresseur défectueux. • Manque de tension dans la batterie. • Pressostat en panne ou mauvaise connexion des terminaux. • Relais ou câblage défectueux ou mauvaise connexion des terminaux. • Câble signal compresseur avec mauvais contact.

Toute opération de vente ou de garantie est soumise à nos **Conditions Générales de Vente** dans leur version la plus récente, publiée sur notre site web www.dirna.com.

Solution

- Lorsque l'équipement présente une position inférieure à 45 °, l'erreur disparaîtra. Le contrôle électronique détecte l'indication (*l'équipement ne doit pas fonctionner avec une inclinaison égale ou supérieure à 45 ° pour que le compresseur ne soit pas endommagé*).

- Remplacer le relais ou vérifier les terminaux (*pour accéder aux relais, il faut démonter le couvercle extérieur de l'appareil ainsi que le couvercle de l'évaporateur*).

- Connecter correctement les terminaux du module de contrôle (*selon schéma électrique ci-joint*).

- Remplacer le module électronique du compresseur.

- Remplacer compresseur.

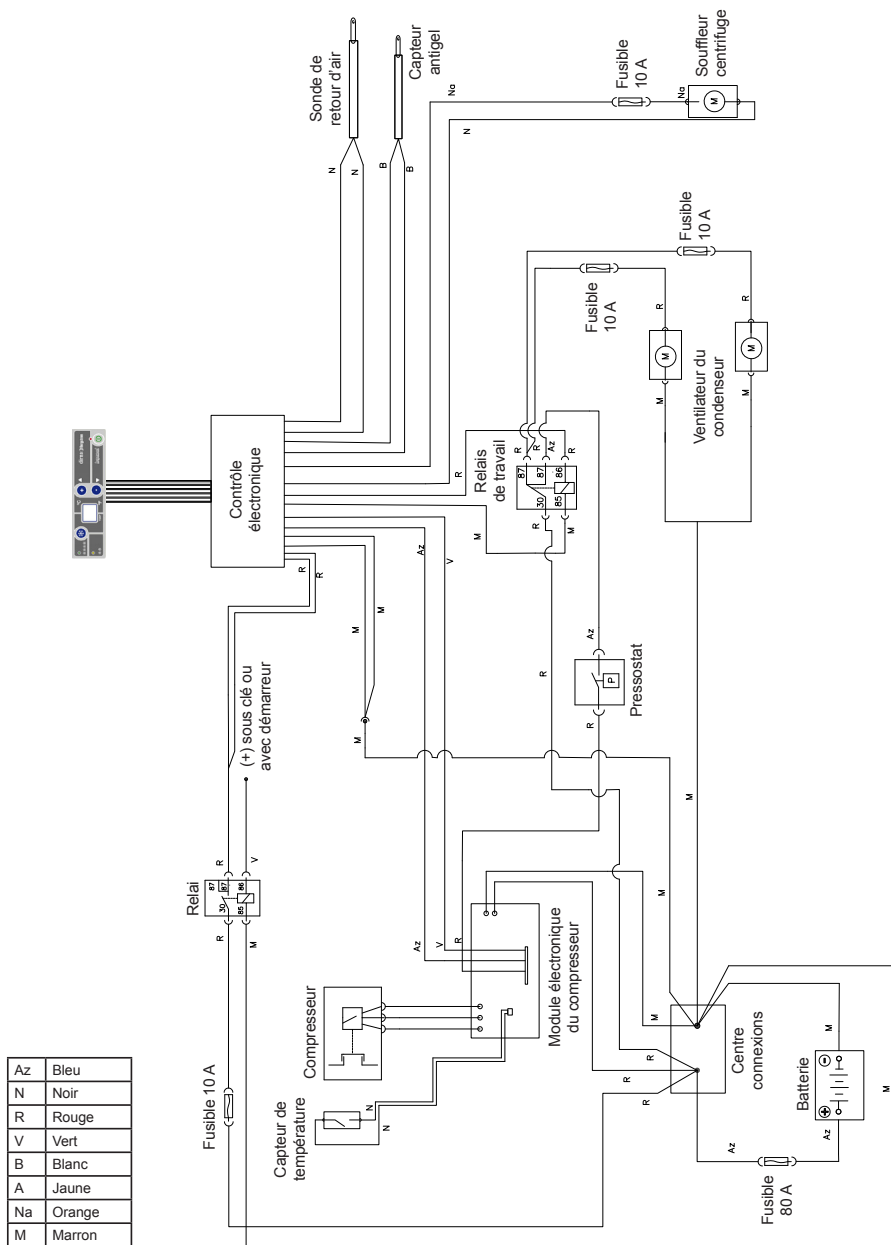
- Charger ou changer la batterie.

- Changer le pressostat ou vérifier les terminaux.

- Remplacer le relais ou vérifier les terminaux.

- Remplacer le câble ou vérifier les terminaux.

Câblage électrique



A series of horizontal dotted lines for writing.

Störung		Ursache
A	Das Gerät schaltet sich nicht ein.	<ul style="list-style-type: none"> • Sicherung geschmolzen. • Hauptsicherung der Elektroniksteuerung geschmolzen. • Netzkabel nicht angeschlossen, unterbrochen oder verkehrt herum angeschlossen. • An den laufenden Motor angeschlossenenes Erregerkabel nicht angeschlossen oder abgerissen.
B	Der Geräts piept intermittierend.	<ul style="list-style-type: none"> • Kabelverbindung zwischen Bedienteil und Steuerelektronik falsch angeschlossen oder umgekehrt.
C	Auf dem Display erscheint die Anzeige Lb	<ul style="list-style-type: none"> • Batterie schwach. • Wackelkontakt an Anschlüssen (<i>Batterie oder Kabelschuhe</i>).
D	Das Gerät reagiert nicht auf die Fernbedienung.	<ul style="list-style-type: none"> • Fernbedienung entprogrammiert. • Batterie der Fernbedienung ohne Ladung, die Led geht nicht an. • Elektroniksteuerung defekt. • Fernbedienung defekt.
E	Auf dem Display erscheint die kontinuierliche Anzeige E0.	<ul style="list-style-type: none"> • Wackelkontakt an Kabeln oder Kabelschuhen des Abluftensors. • Abluftsensor defekt.
F	Auf dem Display erscheint die kontinuierliche Anzeige E6.	<ul style="list-style-type: none"> • Wackelkontakt an Kabeln oder Kabelschuhen des Frostschutzfühlers. • Frostschutzfühler defekt.

Abhilfe

- Sicherung des Netzkabels ersetzen und die Ursache der Störung prüfen und beheben.
 - Sicherung des Netzkabels der Elektroniksteuerung ersetzen. (Für den Zugriff muss der Zugriffsdeckel an der inneren Luftverteiltertafel oder die Luftverteiltertafel selbst abgenommen werden.) Außerdem gibt es eine Sicherung, die die Elektroniksteuerung in der Kammer des Gebläses schützt. Für den Zugriff müssen die Außenabdeckung des Geräts und die Abdeckung des Verdampfers abgenommen werden.
 - Anschlüsse bzw. eventuelle Brüche prüfen, beheben bzw. Bauteile ersetzen.
 - Anschlüsse bzw. eventuelle Brüche des Erregerkabels prüfen, beheben bzw. ersetzen.
- Anschlusskabel ordnungsgemäß zwischen Bedienfeld und Elektroniksteuerung anschließen. *(Für den Zugriff muss der Zugriffsdeckel an der inneren Luftverteiltertafel oder die Luftverteiltertafel selbst abgenommen werden).*
- Batterie aufladen oder ersetzen.
 - Eventuelle Wackelkontakte prüfen und beheben.
- Fernbedienung erneut programmieren.
 - Batterie der Fernbedienung ersetzen und erneut programmieren.
 - Sicherung des Netzkabels der Elektroniksteuerung ersetzen *(für den Zugriff müssen der Zugriffsdeckel der inneren Luftverteiltertafel oder selbige abgebaut werden).*
 - Fernbedienung ersetzen.
- Kontakte von Kabelschuhen bzw. Kabeln prüfen.
 - Abluftsensor ersetzen. *(der Abluftsensor befindet sich im Inneren der Luftverteiltertafel).*
- Kontakte von Kabelschuhen bzw. Kabeln prüfen.
 - Frostschutzfühler ersetzen. *(für den Zugriff müssen der Außendeckel des Gerätes und die Abdeckung des Verdampfers ausgebaut werden).*

Störung		Ursache
G	Auf dem Display erscheint E2, die Anlage schaltet sich automatisch ab, wobei auf dem Display weiterhin die Störung E2 angezeigt wird, bis der Fehler behoben wird. Damit die Anzeige auf dem Display erlischt, die Taste On/ Off von Bedienfeld oder Fernbedienung ein Mal drücken.	<ul style="list-style-type: none"> • Zentrifugalgebläse bzw. Ventilator des Kondensators durch Kurzschluss blockiert oder nicht angeschlossen. • Sicherung des Zentrifugalgebläse bzw. des Relais der Elektroventilatoren des Kondensators geschmolzen.
H	Die Anlage funktioniert, kühlt aber nicht.	<ul style="list-style-type: none"> • Der Kompressor funktioniert nicht. • Gerät nicht geladen. • Verstopfung im Kreislauf. • Elektronikmodul des Kompressors defekt oder falsch angeschlossen. • Druckwächter defekt oder Kabelschuhe falsch angeschlossen. • Relais oder Relaiskabel defekt oder Kabelschuhe falsch angeschlossen. • Kabelschuhe falsch angeschlossen.
I	Das Gerät kühlt nicht ausreichend.	<ul style="list-style-type: none"> • Zu viel oder zu wenig Gasladung. • Rückführung ganz oder teilweise verstopft. • Kondensator / Gitter des Elektrogebläses schmutzig. • Kondensatorgebläse defekt. • Polarität Kondensatorgebläse vertauscht.

Abhilfe

- Eventuell vorhandene Blockierung aus Zentrifugalgebläse bzw. Kondensatorlüfter entfernen. Sollte der Fehler weiterhin bestehen, Zentrifugalgebläse bzw. Kondensatorlüfter ersetzen. *(Für den Zugriff die äußere Abdeckung des Geräts abnehmen; für das Zentrifugalgebläse zudem die Verdampferabdeckung.)*
 - Gebläsesicherung ersetzen. Für den Zugriff auf die Sicherung des Zentrifugalgebläses die innere Luftverteiltertafel abnehmen. Sicherung der Elektroventilatoren ersetzen. Für den Zugriff auf die Sicherung des Relais der Elektroventilatoren des Kondensators die äußere Geräteabdeckung abnehmen.
- Gemäß Abschnitt L vorgehen.
 - Ein 30-minütiges Vakuum im Kreislauf herstellen und mit 1100 g R134a füllen.
 - Ladung und Drücke prüfen und falls die Drücke bei laufendem Gerät unter 0.5kg liegen, Kreislauf reinigen bzw. verstopftes Bauteil ersetzen.
 - Elektronikmodul des Kompressors ersetzen bzw. Kabelschuhe prüfen.
 - Druckwächter ersetzen und Kabelschuhe überprüfen.
 - Relais ersetzen bzw. Kabel und Kabelschuhe überprüfen *(für den Zugriff auf die Relais müssen der Außendeckel des Gerätes und die Abdeckung des Verdampfers ausgebaut werden).*
 - Prüfen, ob die Kabelschuhe der Bauteile gemäß dem beiliegenden Elektroschema angeschlossen sind.
- Druck prüfen. Der Wert muss bei einer Außentemperatur von 35°C zwischen 2,6 Bar und 12 Bar liegen.
 - Rückführeinlass am Gerätesockel frei lassen.
 - Kondensator / Gitter reinigen.
 - Kabel Kondensatorlüfter ersetzen.
 - Prüfen, ob die Luft nach draußen geblasen wird. Sollte dies nicht der Fall sein, Steckeranschluss invertieren.

Störung		Ursache
J	Es wird E9 angezeigt, wenn das Gerät eine Neigung von mehr als 45° aufweist (wenn die Kabine gekippt wird).	<ul style="list-style-type: none"> • Neigung des Geräts 45° oder mehr.
K	Das Gerät reagiert nicht auf die Befehle des Benutzers.	<ul style="list-style-type: none"> • Elektroniksteuerung oder Bedienfeld defekt.
L	Der Kompressor funktioniert nicht.	<ul style="list-style-type: none"> • Kabelschuhe falsch angeschlossen. • Elektroniksteuerung bzw. Bedienfeld ersetzen. • Kompressor defekt. • Batterie ohne Stromspannung. • Druckwächter defekt oder Kabelschuhe falsch angeschlossen. • Relais oder Relaiskabel defekt oder Kabelschuhe falsch angeschlossen. • Wackelkontakt am Signalkabel des Kompressors.

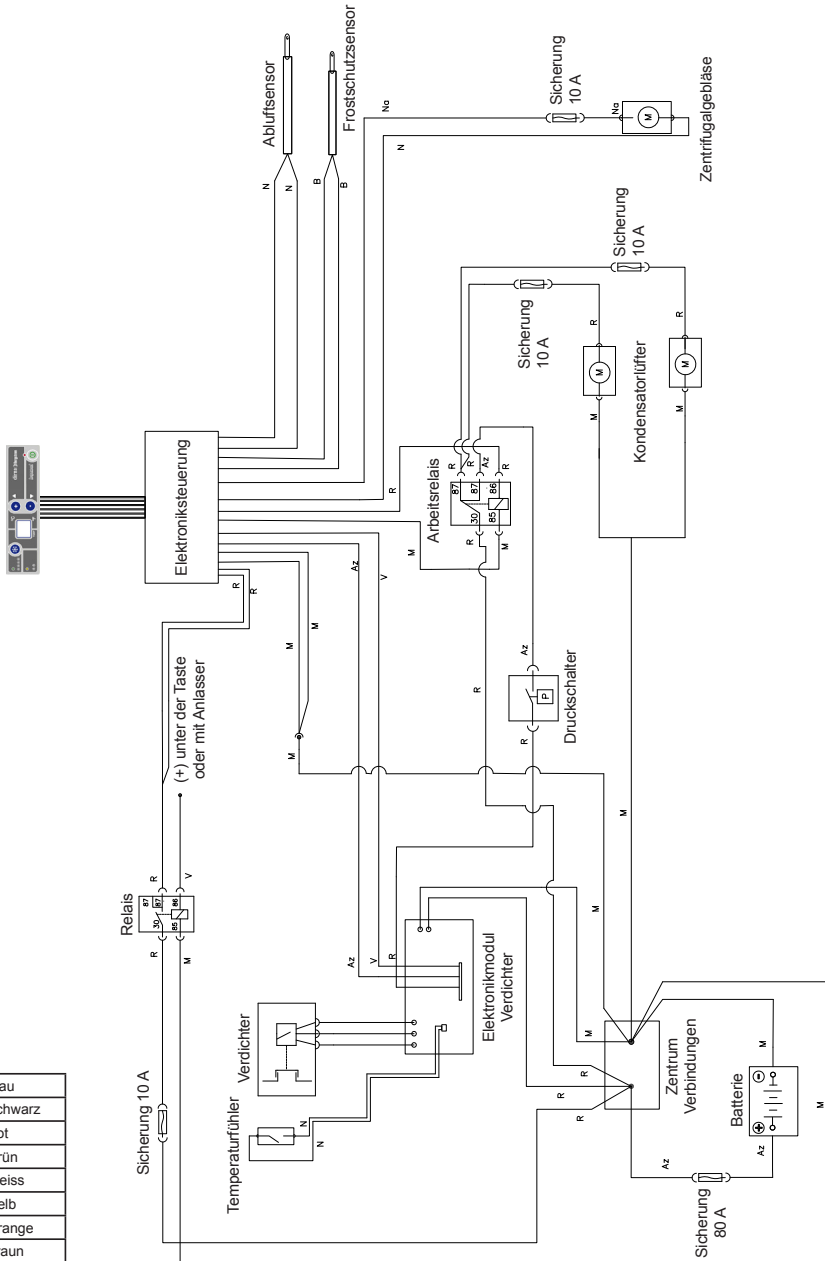
Jeglicher Verkaufs- oder Garantievorgang unterliegt unseren **Allgemeinen Verkaufsbedingungen** in deren aktuellsten Fassung, die auf unserer Webseite www.dirna.com veröffentlicht ist.

Abhilfe

- Die Anzeige erlischt, wenn die Neigung des Geräts geringer als 45° ist. Die Elektroniksteuerung stellt die Neigung fest (*das Gerät darf nicht mit Neigungen gleich oder größer 45° betrieben werden, damit es zu keinen Schäden am Kompressor kommt*).
- Relais ersetzen bzw. Kabelschuhe überprüfen (*für den Zugriff auf die Relais müssen der Außendeckel des Gerätes und die Abdeckung des Verdampfers ausgebaut werden*).
- Kabelschuhe des Steuermoduls (*gemäß beiliegendem Elektroschema*) anschließen.
- Elektronikmodul des Kompressors ersetzen.
- Kompressor ersetzen.
- Batterie aufladen oder ersetzen.
- Druckwächter ersetzen bzw. Kabelschuhe überprüfen.
- Relais ersetzen bzw. Kabelschuhe überprüfen.
- Kabel ersetzen bzw. Kabelschuhe überprüfen.

Elektrische Verkabelung

Az	Blau
N	Schwarz
R	Rot
V	Grün
B	Weiss
A	Gelb
Na	Orange
M	Braun



.....

.....

.....

.....

.....

.....

.....

.....

.....

.....

.....

.....

.....

.....

.....

.....

.....

.....

.....

.....

.....

.....

.....

.....

.....

.....

Sintomo		Causa
A	L'impianto non si accende.	<ul style="list-style-type: none"> • Fusibile fuso. • Fusibile di alimentazione del controllo elettronico fuso. • Cavo di alimentazione scollegato o tagliato o invertito. • Cavo di eccitazione a motore staccato, scollegato o tagliato.
B	Il dispositivo emette un segnale acustico intermittente.	<ul style="list-style-type: none"> • Collegamento via cavo tra pannello di comando e controllo elettronico collegato in modo errato o invertita.
C	Sul display compare il simbolo Lb	<ul style="list-style-type: none"> • Batteria quasi scarica. • Contatto errato nelle connessioni (<i>batteria o terminali di alimentazione</i>).
D	L'impianto non risponde al telecomando.	<ul style="list-style-type: none"> • Comando non programmato. • Batteria del comando esaurita, non si accende il led. • Controllo elettronico guasto. • Comando difettoso.
E	Sul display compare fisso E0.	<ul style="list-style-type: none"> • Cattivo contatto dei cavi o terminali del sensore dell'aria di ritorno. • Sensore dell'aria di ritorno guasto.
F	Sul display compare fisso E6.	<ul style="list-style-type: none"> • Cattivo contatto dei cavi o terminali del sensore antigelo. • Sensore antigelo guasto.

Soluzione

- Sostituire il fusibile del cavo di alimentazione individuando ed eliminando la causa del guasto.
 - Sostituire il fusibile del cavo di alimentazione del controllo elettronico (per accedervi è necessario smontare lo sportello d'accesso situato nel pannello interno di distribuzione dell'aria o il pannello stesso). All'interno della camera del ventilatore è presente un fusibile che protegge il controllo elettronico e per accedervi occorre smontare il coperchio esterno dell'impianto e il coperchio dell'evaporatore.
 - Verificare le connessioni o eventuali rotture, correggere o sostituire.
 - Verificare le connessioni o eventuali rotture nel cavo di eccitazione, correggere o sostituire.
-
- Collegare correttamente il cavo di connessione tra il pannello di controllo e il controllo elettronico (*per accedere è necessario smontare il coperchio di accesso che si trova nel pannello interno di distribuzione dell'aria o il pannello stesso*).
-
- Ricaricare o sostituire la batteria.
 - Eventuelle Wackelkontakte prüfen und beheben.
-
- Riprogrammare il comando.
 - Sostituire la pila del comando e riprogrammare.
 - Sostituire il controllo elettronico (*per accedervi è necessario smontare lo sportello d'accesso del controllo elettronico montato sul pannello interno di distribuzione dell'aria*).
 - Sostituire il comando.
-
- Verificare i contatti dei terminali o cavi.
 - Sostituire il sensore dell'aria di ritorno (*il sensore di ritorno si trova nella parte interna del pannello di distribuzione dell'aria*).
-
- Verificare i contatti dei terminali o cavi.
 - Sostituire il sensore antigelo (*per accedervi occorre smontare il coperchio esterno dell'impianto e il coperchio dell'evaporatore*).

	Sintomo	Causa
G	<p>Sul display compare E2, l'impianto si spegne automaticamente e sul display l'errore E2 persiste fino alla riparazione del guasto. Per cancellare il messaggio dal display, premere una volta il tasto On/Off del pannello di controllo o del telecomando.</p>	<ul style="list-style-type: none"> • Ventilatore centrifugo o ventola del condensatore bloccati in cortocircuito o disinseriti. • È saltato il fusibile del ventilatore centrifugo o del relè degli elettroventilatori del condensatore.
H	<p>L'impianto funziona, ma non raffredda.</p>	<ul style="list-style-type: none"> • Il compressore non funziona. • Dispositivo senza carico. • Intasamento nel circuito. • Modulo elettronico del compressore difettoso o cattiva connessione. • Pressostato difettoso o errata connessione dei terminali. • Relè o cablaggio del relè guasto o errata connessione dei terminali. • Errata connessione dei terminali.
I	<p>L'impianto non raffredda abbastanza.</p>	<ul style="list-style-type: none"> • Carico di gas eccessivo o insufficiente. • Ricircolo ostruito o semi-ostruito. • Presenza di sporco nel condensatore/griglia dell'elettroventilatore. • Ventilatore/i del condensatore difettoso/i. • Ventilatore/i del condensatore con polarità invertita.

Soluzione

- Riparare l'eventuale guasto del ventilatore centrifugo o della ventola del condensatore; se l'errore persiste, sostituire il dispositivo interessato (*per accedervi è necessario smontare il coperchio esterno dell'impianto; nel caso del ventilatore centrifugo, occorre smontare anche il coperchio dell'evaporatore*).
 - Sostituire il fusibile del ventilatore. Per accedere al fusibile del ventilatore centrifugo è necessario smontare il pannello interno di distribuzione dell'aria. Sostituire il fusibile degli elettroventilatori. Per accedere al fusibile del relè degli elettroventilatori del condensatore, occorre smontare il coperchio esterno dell'impianto.
-
- Procedere come indicato al punto L.
 - Fare il vuoto nel circuito per 30 minuti e quindi immettere 1100 g di R134a nel circuito.
 - Verificare la carica e le pressioni e, se al di sotto di 0,5 kg, con l'impianto in funzione, pulire il circuito o sostituire il componente intasato.
 - Sostituire il modulo elettronico del compressore o verificare i terminali.
 - Sostituire il pressostato o verificare i terminali.
 - Sostituire il relè o verificare il cablaggio e i terminali (*per accedere ai relè è necessario smontare il coperchio esterno dell'impianto e il coperchio dell'evaporatore*).
 - Verificare i terminali dei componenti servendosi dello schema elettrico allegato.
-
- Verificare la pressione, come riferimento massimo deve essere a 2,6 bar in bassa pressione e 12 bar in alta pressione a una temperatura esterna di 35°C.
 - Lasciare libera l'entrata di ricircolo esistente sulla base dell'apparecchio.
 - Pulire il condensatore/griglia.
 - Sostituire Ventilatore/i del condensatore.
 - Verificare che l'aria sia espulsa all'esterno, altrimenti invertire la connessione del connettore.

Sintomo		Causa
J	E9 compare quando l'impianto presenta un'inclinazione maggiore di 45° (ribaltando la cabina).	<ul style="list-style-type: none"> • Inclinazione dell'impianto 45° o più.
K	L'impianto non risponde ai comandi di selezione dell'utente.	<ul style="list-style-type: none"> • Controllo elettronico o pannello di controllo guasto.
L	Il compressore non funziona.	<ul style="list-style-type: none"> • Errata connessione dei terminali. • Modulo elettronico del compressore difettoso. • Compressore guasto. • Mancanza di tensione alla batteria. • Pressostato guasto o errata connessione dei terminali. • Relè o cablaggio del relè guasto o errata connessione terminali. • Cavo del segnale del compressore con contatto errato.

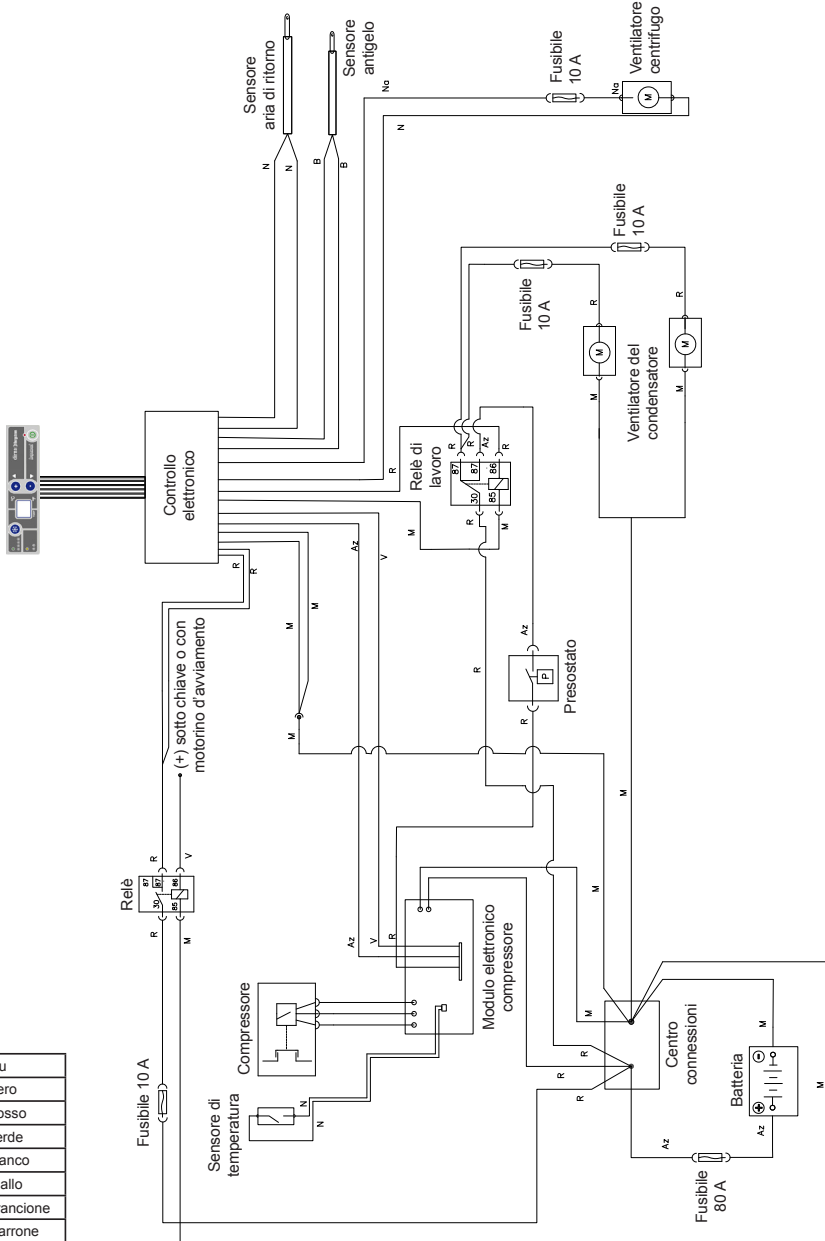
Qualsiasi operazione di vendita o garanzia è soggetta alle nostre **Condizioni generali di vendita** nella versione più recente, pubblicata sul sito web www.dirna.com.

Soluzione

- L'errore scompare quando l'impianto si trova in una posizione a meno di 45°. Il controllo elettronico rileva l'inclinazione (*l'impianto non deve funzionare con un'inclinazione uguale o superiore a 45°, altrimenti il compressore risulterebbe danneggiato*).
- Sostituire il relè o verificare i terminali (*per accedere ai relè è necessario smontare il coperchio esterno dell'impianto e il coperchio dell'evaporatore*).
- Collegare correttamente i terminali del modulo di controllo (*secondo lo schema elettrico allegato*).
- Sostituire il modulo elettronico del compressore.
- Sostituire il compressore.
- Ricaricare o sostituire la batteria.
- Sostituire il pressostato o verificare i terminali.
- Sostituire il relè o verificare i terminali.
- Sostituire il cavo o verificare i terminali.

Cablaggio elettrico

Az	Blu
N	Nero
R	Rosso
V	Verde
B	Bianco
A	Giallo
Na	Arancione
M	Marrone



A series of 22 horizontal dotted lines spanning the width of the page, providing a guide for writing.

A series of horizontal dotted lines spanning the width of the page, intended for handwritten notes or calculations.

Francisco Alonso, 6

28806 Alcalá de Henares (MADRID)

a

Contact	Phone	Fax	E-Mail
Sales (Ventas Internacional)	+34 91 8770510	+34 91 8771158	sales@dirna.bergstrominc.com
Comercial Nacional	+34 91 8775841	+34 91 8836321	ventas@dirna.bergstrominc.com
Orders & Deliveries (Logística internacional)	+34 91 8775846	+34 91 8771158	export@dirna.bergstrominc.com
Orders & Deliveries (Logística nacional)	+34 91 8775840	+34 91 8836321	comercial@dirna.bergstrominc.com
Technical Assistance (Internacional)	+49 511 86679681	+49 511 86679710	technicalassistance@dirna.bergstrominc.com
Technical Assistance (Nacional)	+34 91 8775845	+34 91 883 6321	oblanco@dirna.bergstrominc.com

www.dirna.com**Bergstrom es titular de todos los derechos de la presente información.**

La presente información es confidencial y queda prohibido cualquier acto de reproducción, distribución, comunicación pública y/o transformación de cualquier elemento de la misma sin la previa y expresa autorización de **Bergstrom**.

Esta información ha de ser utilizada única y exclusivamente para el fin para el que fue creada, no siendo **Bergstrom** responsable de los posibles daños que se pudiera causar al cliente y/o a terceras partes por un incorrecto y/o inadecuado uso de la misma.

Para cualquier aclaración al respecto pueden dirigirse al Centro de Comunicaciones del fabricante **Bergstrom**.

Bergstrom is the holder of all the rights of this information.

This information is confidential and it is absolutely forbidden any act of reproduction, distribution, public communication and/or transformation of any element of it without the previous and express authorization of **Bergstrom**.

This information must be used only and exclusively for what it has been created, **Bergstrom** doesn't assume any responsibility of possible damages that could be caused to the client and/or third parties for a wrong and/or inadequate use of it.

For any doubt about the aforementioned please contact **Bergstrom** by Communication Centre.

Bergstrom est titulaire de tous les droits de la présente information.

La présente information est confidentielle et tout acte de reproduction, distribution, communication publique et/ou transformation de tout élément lié à cette information est interdit sans l'autorisation préalable et expresse de **Bergstrom**.

Cette information doit être utilisée uniquement et exclusivement dans le but pour lequel elle a été créée, **Bergstrom** n'étant pas responsable d'éventuels dommages pouvant affecter les clients et/ou des tierces personnes dus à une utilisation incorrect et/ou inadéquate de cette information.

Pour toute clarification à ce sujet, veuillez vous adresser au Centre de Communications du fabricant **Bergstrom**.

Bergstrom ist der Inhaber dieser Information.

Der Inhalt dieser Information ist vertraulich, und die Vervielfältigung, Verteilung, Veröffentlichung bzw. Abänderung von Teilen daran ohne vorherige und schriftliche Genehmigung durch **Bergstrom** ist untersagt.

Diese Information darf nur für jenen Zweck verwendet werden, für den sie geschaffen wurde, und **Bergstrom** haftet nicht für die möglichen Schäden, die dem Kunden und/oder Dritten durch eine falsche oder ungeeignete Anwendung dieser Information entstehen könnte. Weitere Informationen hierzu erhalten Sie von der Kommunikationszentrale des Herstellers **Bergstrom**.

Bergstrom é titolare di tutti i diritti della presente informazione.

La presente informazione é confidenziale ed é vietata qualsiasi forma di riproduzione, distribuzione, comunicazione pubblica e/o trasformazione di qualsiasi elemento della stessa senza la previa ed espressa autorizzazione di **Bergstrom**.

Questa informazione deve essere usata unicamente ed esclusivamente per la finalità creata. **Bergstrom** declina qualsiasi responsabilità dai possibili danni causati al cliente e/o a terzi da un non corretto e/o inadeguato uso della stessa.

Per qualsiasi chiarimento al rispetto rivolgersi al Centro delle Comunicazioni del fabbricante **Bergstrom**.